

LEDA



Baignoire asymétrique
(en acrylique monobloc avec
tablier intégré)
Asymmetric bathtub
(with integrated apron)



Baignoire milieu de mur
(en acrylique monobloc avec
tablier intégré)
Symmetric bathtub
(with integrated apron)



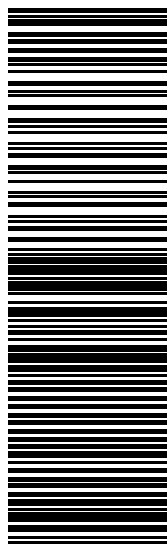
Baignoire ovale indépendante
(en acrylique monobloc avec
tablier intégré)
Symmetric bathtub
(with integrated apron)



Baignoire rectangulaire
Rectangular bathtub

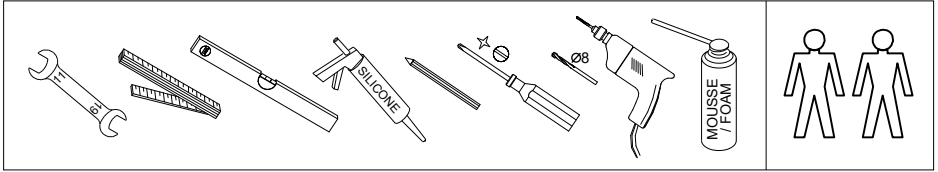
SELENA

- FR** Notice de montage de la baignoire
- GB** Bathtub installation instruction.



(01) 20000001992681 (94) AL BLANK

SELENA



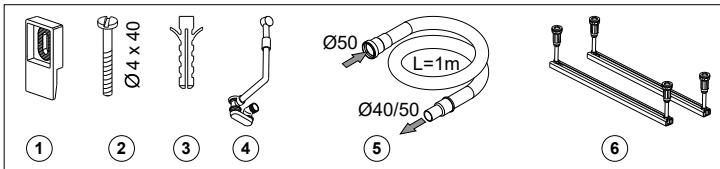
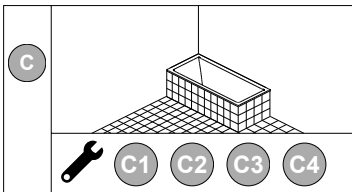
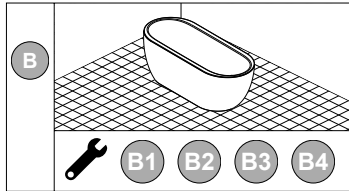
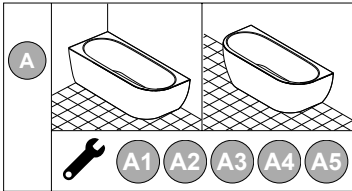
PROTÉGER LA BAIGNOIRE PENDANT TOUTE LA DURÉE DES TRAVAUX (*)

TO PROTECT BATH TUB DURING ALL INSTALLATION PERIOD (*)

Pendant toute la durée des travaux, protéger la baignoire contre toute agression : brûlures, chocs, rayures, décapsants...

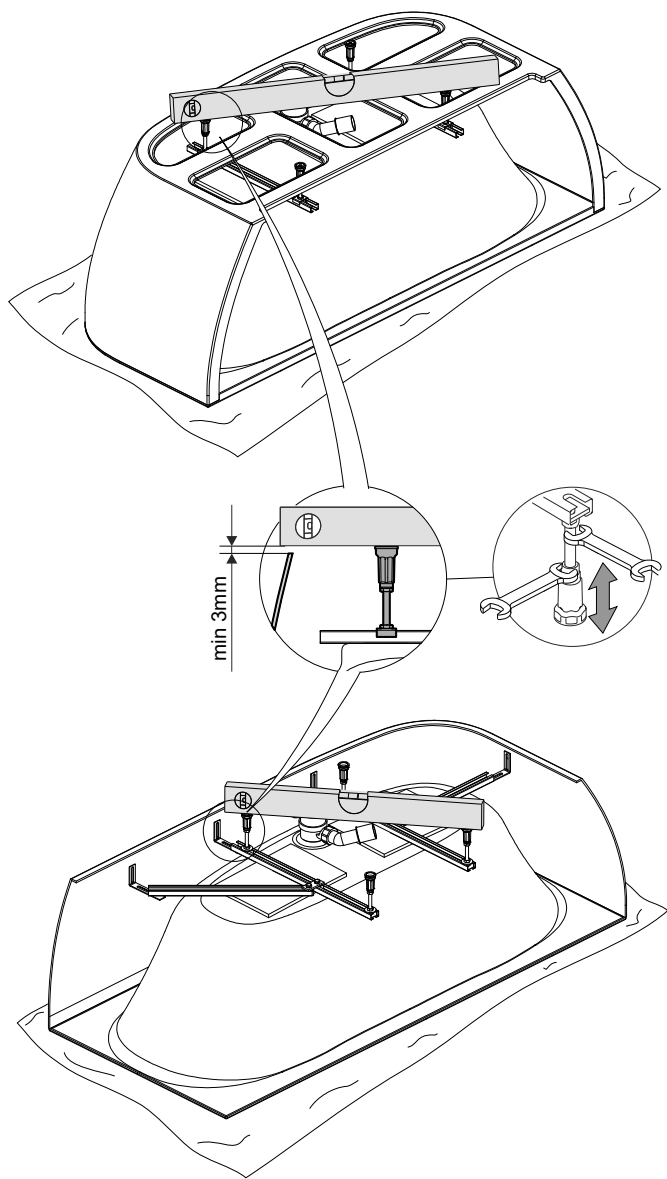
During all installation period, protect bath tub against any aggression: burns, shock, scratches, strippers...

* Aucune réclamation ne sera acceptée après installation
No claims will be accepted after the installation

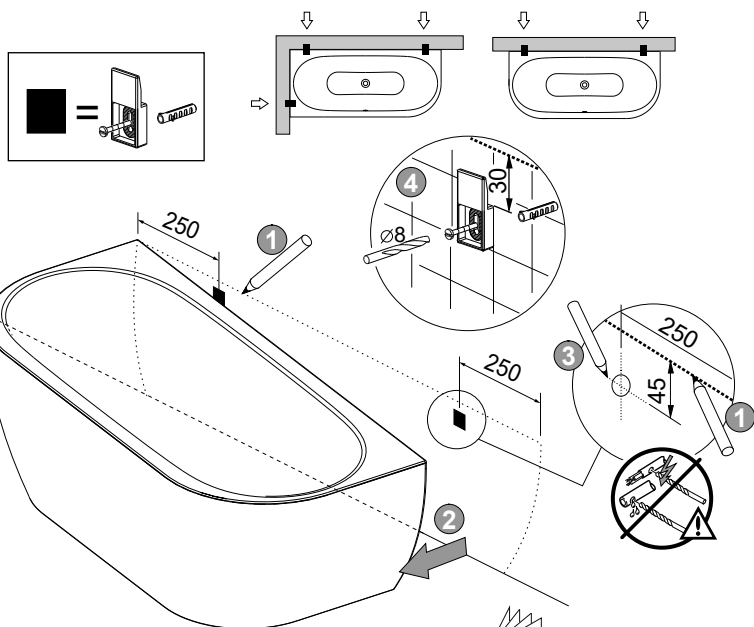


		①	②	③	④	⑤	⑥
A		3	3	3	1	1	1
		2	2	2	1	1	1
B		—	—	—	1	1	1
C		4	4	4	—	—	1

A1

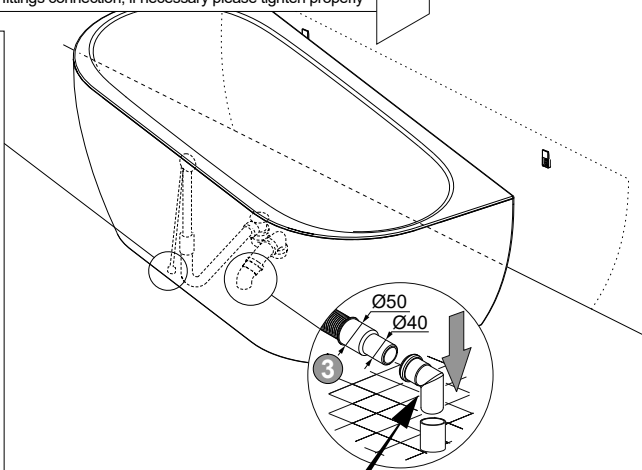
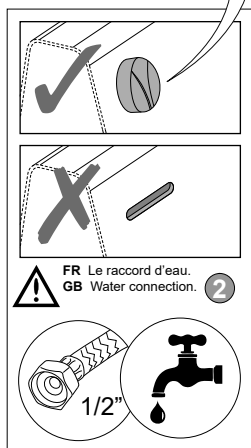


A2



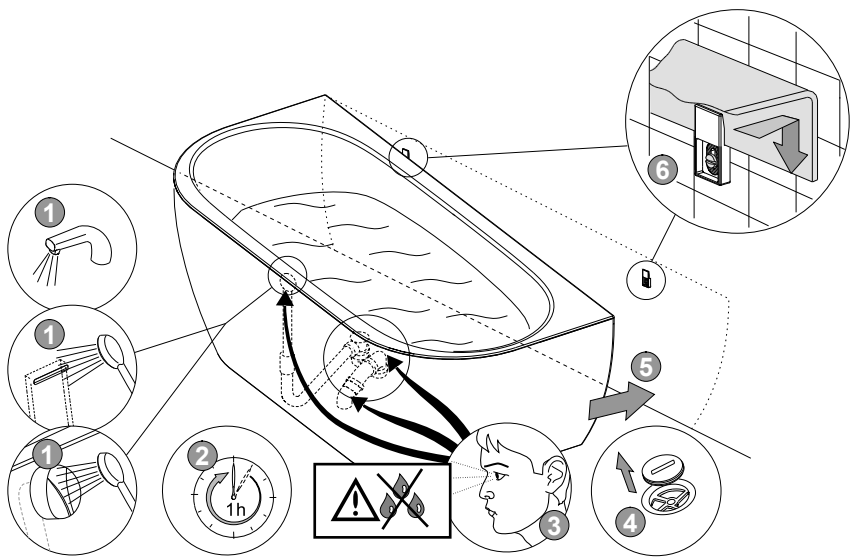
A3

FR Vérifiez le raccordement du tuyau, resserrez si nécessaire
GB Please check the fittings connection, if necessary please tighten properly

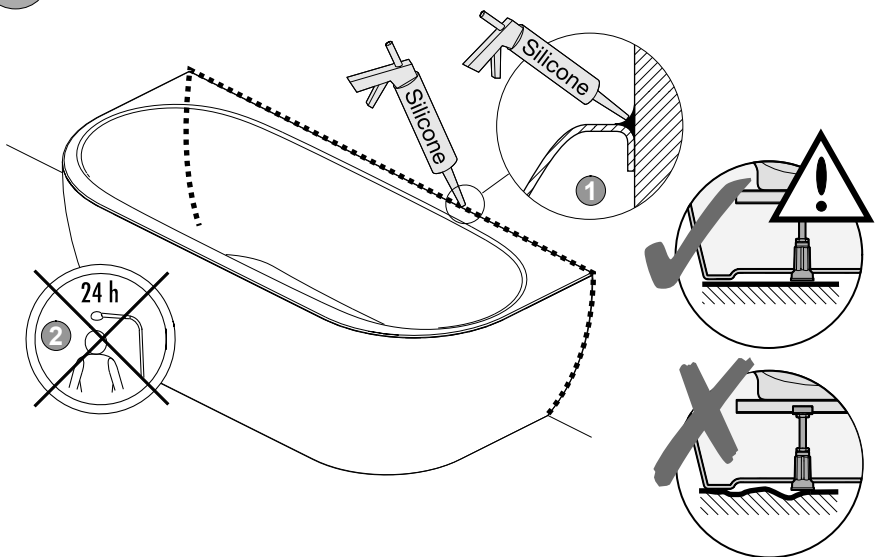


NON FORNITI / NOT INCLUDED

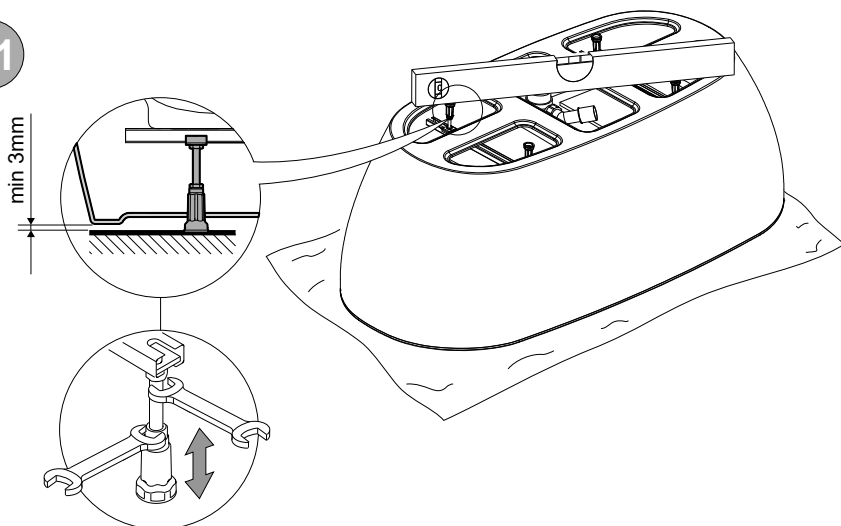
A4



A5

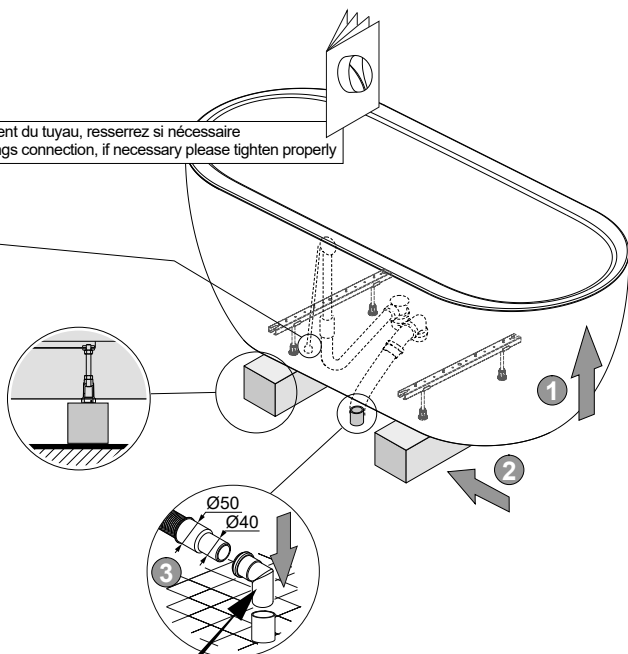
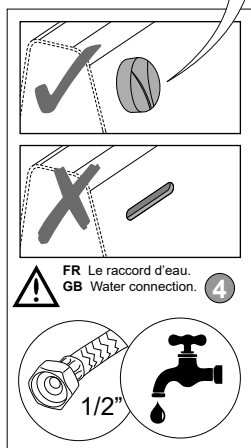


B1



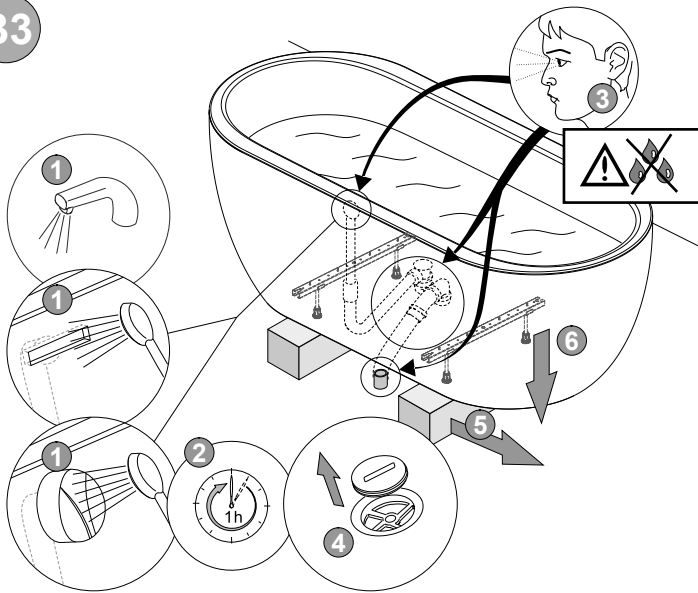
B2

FR Vérifiez le raccordement du tuyau, resserrez si nécessaire
GB Please check the fittings connection, if necessary please tighten properly

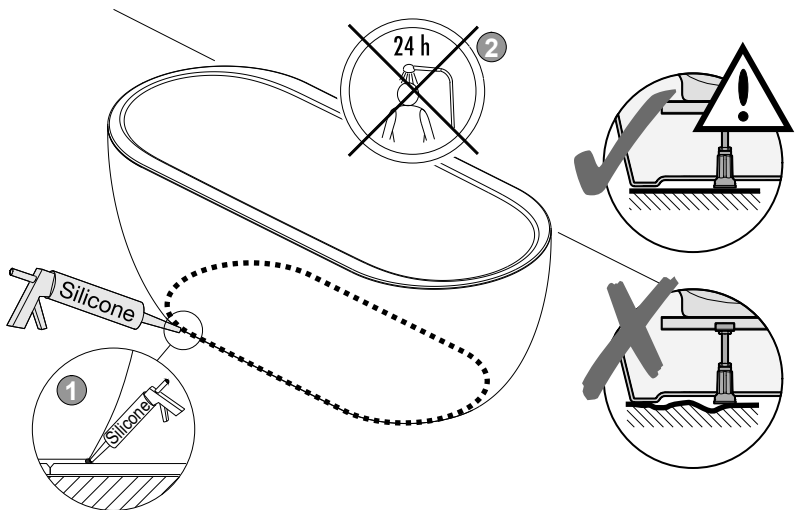


NON FORNITI / NOT INCLUDED

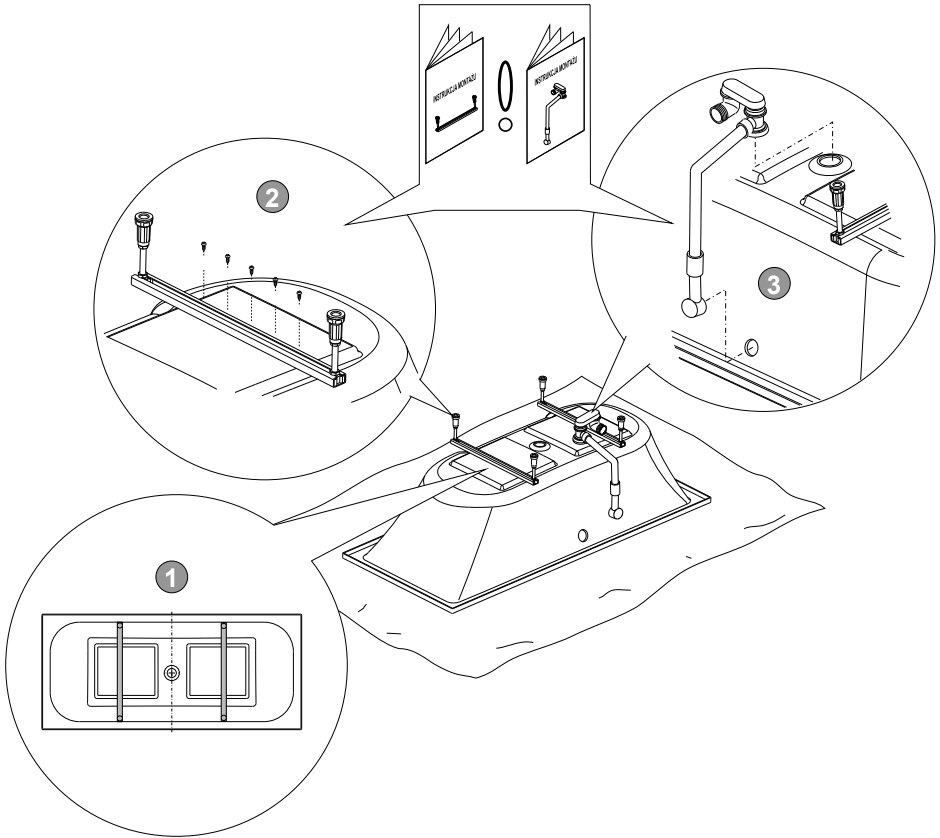
B3



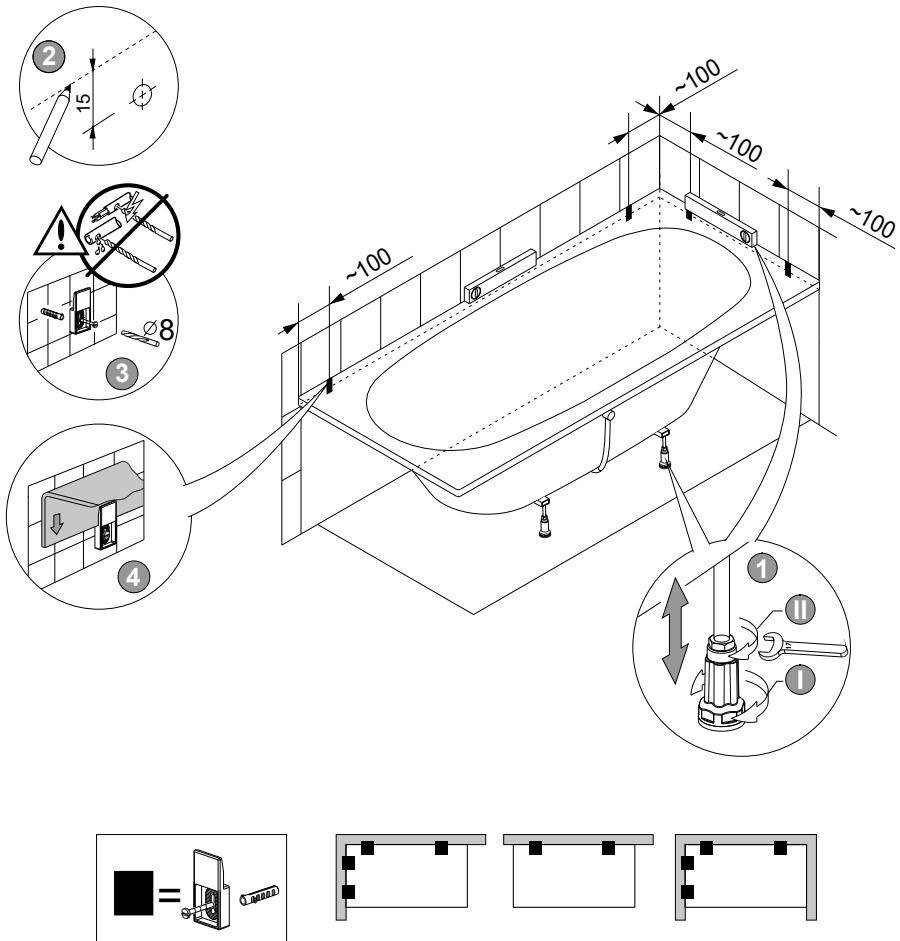
B4

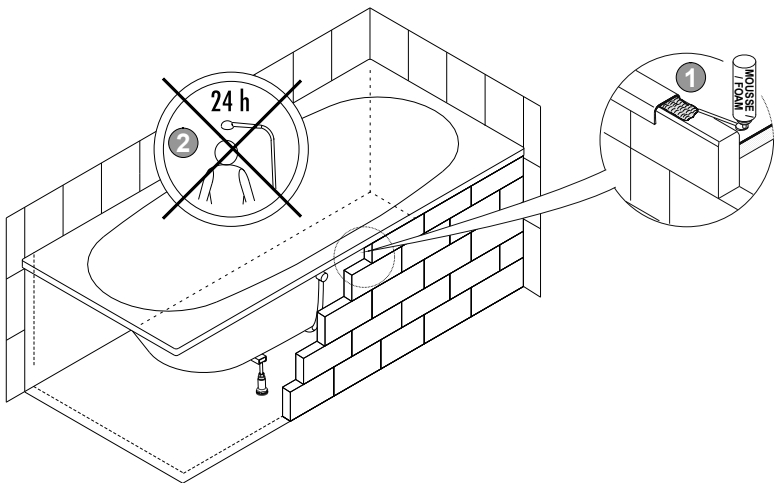
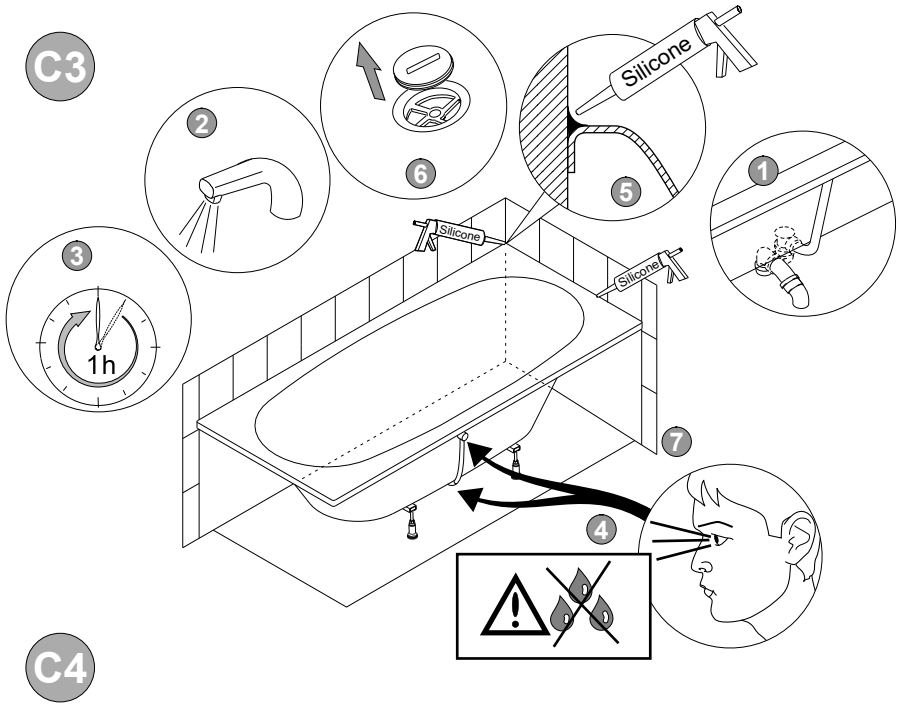


C1



C2





LEDA C E

DECLARATION DES PERFORMANCES

BAIGNOIRES SELENA A USAGE DOMESTIQUE

055-DOP-2020A

- Code d'identification du produit Type :**
Tous les codes démarrant par L16SE
- Identification du Produit de Construction :**
Baignoire à usage domestique.
- Usage prévu du produit :**
Hygiène personnelle (HP).
- Nom, raison sociale et adresse de contact du fabricant :**
Sanplast Production, Wymysłowice 1, 88-320 Strzelno, Pologne
- Nom et adresse de contact du mandataire :**
Non Applicable.
- Système d'évaluation et de Vérification de la constance des performances :**
Système 4.
- Cas des produits couverts par une norme harmonisée :**
Le fabricant effectue la détermination du produit type et un contrôle de la production en usine.
- Performances déclarées :**

Caractéristiques Essentielles ^a	Performance	Norme Harmonisée
Aptitude au nettoyage	Classe CL-1 / Satisfaisant	EN 14516: 2016
Durabilité	Classe CL-1 / Satisfaisant	

^aLes performances spécifiques des caractéristiques essentielles sont données par le code de désignation tel que cité dans le présent document

- Les performances du produit identifié aux points 1 et 2 sont conformes aux performances déclarées indiquées au point 8.
La présente déclaration des performances est établie sous la seule responsabilité du fabricant identifié au point 4.
Signé pour le fabricant et en son nom par Benjamin Guillermo, Directeur Général, à Samoreau, le 15/11/2019.



FR

Conseils pour l'installation - voir INSTRUCTIONS DE POSE DES BAIGNOIRES EN 198

La société LEDA vous remercie de lui avoir témoigné votre confiance.

• Nos produits sont soumis à de strictes exigences quant à la qualité des matériaux, de la finition et à la sécurité de fonctionnement.

MONTAGE: En raison de la nécessité de respecter les paramètres optimaux, le constructeur recommande de confier le montage à un installateur convenablement qualifié. Le produit doit être monté d'une manière permettant un démontage facile, pour que, en cas d'endommagement, il puisse être facilement démonté sans endommager la carrelage. **ENTRETIEN:** Après chaque bain, la surface du produit doit être rincée à l'eau courante propre. Les restes d'eau doivent être nettoyés avec un chiffon doux (ne pas utiliser les chiffons ni les éponges comprenant, dans leur structure, des éléments rugueux et abrasifs). Nettoyer périodiquement avec un chiffon doux ou une éponge, en n'utilisant que des produits chimiques doux, destinés à nettoyer et à entretenir l'acrylique sanitaire. Ne pas utiliser les produits de nettoyage comprenant des particules rayant la surface, p. ex. les poudres abrasives. **Attention!** Lors d'humectage, surtout si un savon, un shampoing, une huile, etc. sont utilisés, la surface de la plupart des pédiluves et des baignoires devient plus glissante!

PETITES RÉPARATIONS: Les rayures (inférieures à 0,2 mm) peuvent être éliminées par le ponçage de la surface avec un papier abrasif hydrofuge n° 400, et ensuite avec un papier n° 600 et 800, jusqu'à supprimer les rayures. Ensuite, il faut polir la surface avec une pâte de polissage utilisée pour le polissage de surfaces de vernis de l'automobile, jusqu'à obtenir l'éclat. En cas de matage de la surface de l'acrylique, il est recommandé de polir la surface avec la pâte de polissage précitée, jusqu'à obtenir un effet d'éclat. **Attention:** Le constructeur se réserve le droit d'apporter des modifications des caractéristiques techniques et des coloris des éléments décrits.

GB

Details of installation – see INSTRUCTIONS DE POSE DES BAIGNOIRES DT03-C

Leda company thank you for having witnessed your trust.

• Our products are subject to strict requirements for quality of materials, finish and safety operation.

INSTALLATION: Producer recommends installation by the qualified installer to keep optimal parameters of product. It should be remembered that various type of walls need various type of fixing materials. Producer equipped product with standard installation elements - stretchers to the walls made of solid materials - like concrete, brick, silicates, etc. If the walls are made of other materials (for example reinforced plasterboard walls) proper stretchers should be bought within one's capacity. Product should be installed in a way which enables an easy dismantling in case of failure, so that the tiles were not damaged. **CLEANING:** Product surface should be washed out with clean running water after each bathing. Remaining water drops should be removed with soft cloth to dry (do not use cloths or sponges, that contain rough and friction elements in the structure). It should be periodically cleaned with soft cloth or sponge using only gentle chemical agent for cleaning and maintenance of sanitary acrylic. Do not use cleaners containing drawing the surface elements, for example: powders. **Attention!** During wetting, especially with soap, shampoo, bath oil using, etc., most of the shower trays/bathtub surface can be very slippery! **SMALL REPAIRS:** Scratches (not bigger than 0,2mm) can be removed by polishing the surface with waterproof abrasive paper no 400, then with abrasive paper no 600 and 800, until the scratches are completely removed. The surface then should be polished with an abrasive compound used for car lacquer to restore its shine. In case the acrylic surface looks mat, it is recommended to polish it with an abrasive compound until it looks shiny again. **Notice:** The producer reserves the right to introduce changes of technical parameters and colours of described elements.

LEDA

ZA du bois Gasseau
CS 80004 SAMOREAU

77215 AVON CEDEX France

Tél. : 01 60 71 66 41 - Fax : 01 60 71 66 49 - sav@leda.tm.fr