



PMR

Si Hauteur < à 2 cm

• Receveur Extra-plat en Béton Minéral

- Effet Texturé MAT
- Matériau rigide, chaud et soyeux au toucher
- Atténue les bruits
- Parfaitement adapté aux grandes dimensions
- Cache Bonde Fourni

• Hauteur : 3 cm

• Naturellement Anti Dérapant : Classe PN 18

• 7 coloris

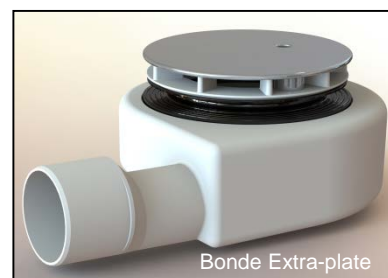
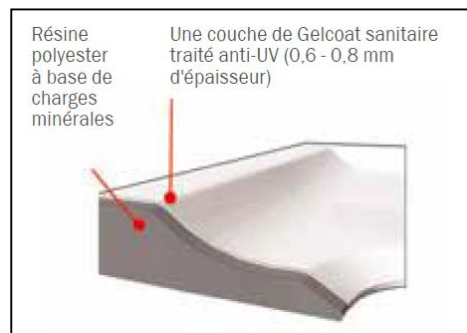
- Blanc
- Blanc Perle : RAL 9002
- Gris Clair : RAL 7047
- Gris Pierre : RAL 7030
- Gris Ardoise : RAL 7015
- Gris Acier : RAL 7037
- Noir : RAL 9004

• Installation : Encastré, Posé ou Surélevé

• Options :

- Châssis métallique PRESTIGE ou pieds FIRST
- Bonde extra-plate Ø 90, capot Chromé ou Blanc (hauteur : 58 mm)
- Tablier Alu Laqué BLANC (Hauteur : 90 mm)
- Kit de réparation matériaux de synthèse

• Poids : Environ 50 Kg/M²



Bonde Extra-plate



Pieds PRESTIGE avec Châssis



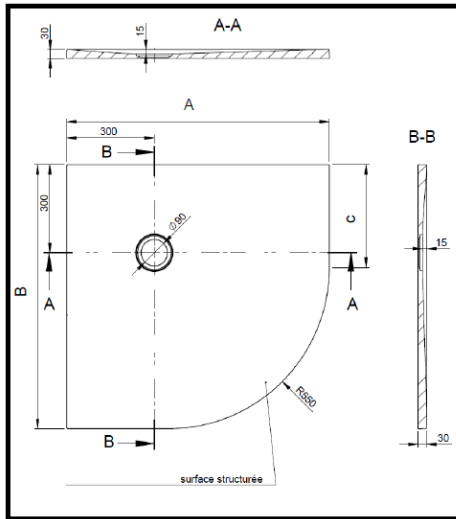
Pieds FIRST

CE

Conforme
à la norme
EN-14527

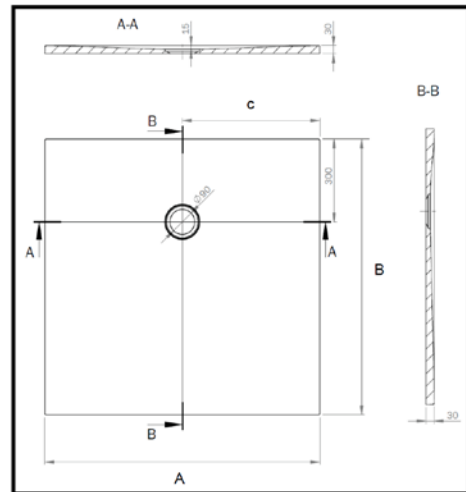


Anti dérapant
Classe : PN 18



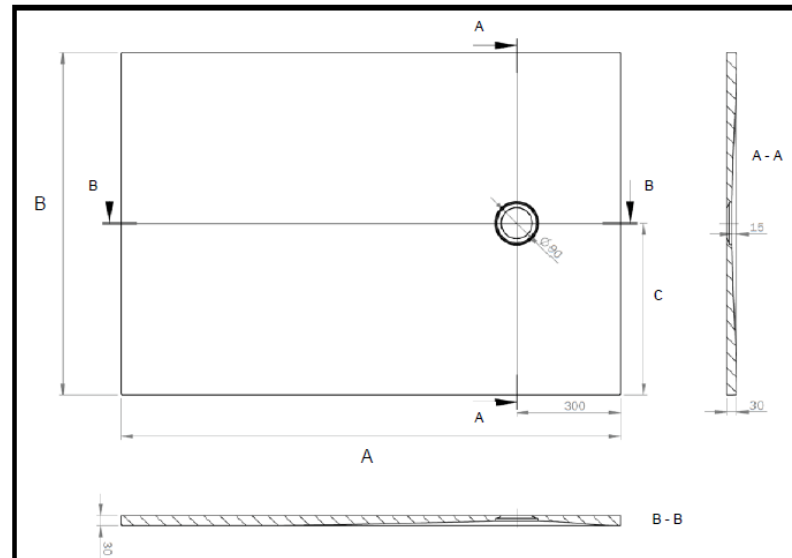
1/4 ROND

Désignation	A et B en mm	C en mm	Rayon en mm
JUMP 1/4 Rd 80	800	250	550
JUMP 1/4 Rd 90	900	350	550
JUMP 1/4 Rd 100	1 000	450	550



CARRÉ

Désignation	A en mm	B en mm	C en mm
JUMP 80 x 80	800	800	400
JUMP 90 x 90	900	900	450
JUMP 100 x 100	1 000	1 000	500
JUMP 120 x 120	1 200	1 200	600



RECTANGLE

Désignation	A en mm	B en mm	C en mm
JUMP Largeur : 70	900 / 1 000 / 1 200 / 1 400	700	350
JUMP Largeur : 75	900 / 1 000 / 1 200 / 1 400	750	375
JUMP Largeur : 80	900 / 1 000 / 1 200 / 1 300 / 1 400 / 1 500 / 1 600 / 1 800	800	400
JUMP Largeur : 90	1000 / 1 100 / 1 200 / 1 300 / 1 400 / 1 500 / 1 600 / 1 800	900	450
JUMP Largeur: 100	1 200 / 1 400 / 1 800	1 000	500