

Accès de Face, Montage en Angle



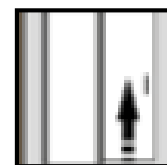
Vitrage Central Opaque



Mitigeur thermostatique (option)



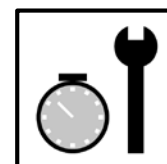
- Receveur en Acrylique Sanitaire Renforcé : h = 130 mm
 - à poser avec pieds métalliques réglables
- Profilés Aluminium laqués BLANC
- Panneaux de fond en Acrylique thermoformés
 - Vert Amande
- Portes en verre de sécurité : 5 mm
- Paroi fixe latérale en verre de sécurité : 4 mm
 - Transparent ou Central Opaque
- Mitigeur mécanique
 - Douchette à main sur barre réglable
- Options :
 - Mitigeur thermostatique
 - Jeu de 2 fileurs de finition murale Blanc : 100 mm



Porte RELEVABLE
à l'ouverture



Montage Sans
SILICONE



Pose facile et
rapide par
l'intérieur



Cabine
RÉVERSIBLE

MONTAGE SANS SILICONE

Accès de Face, Montage en Angle

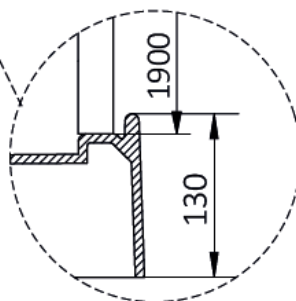
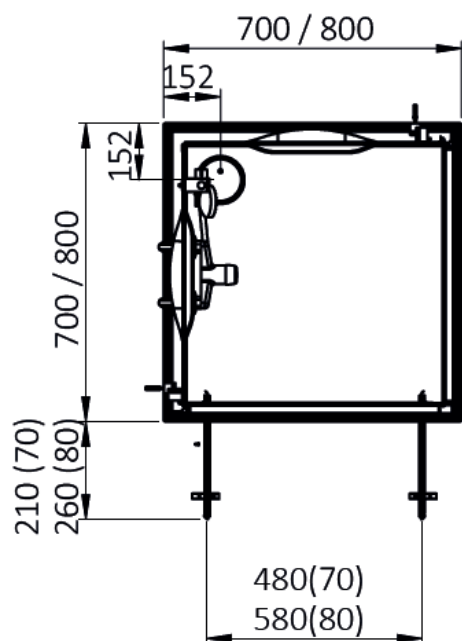
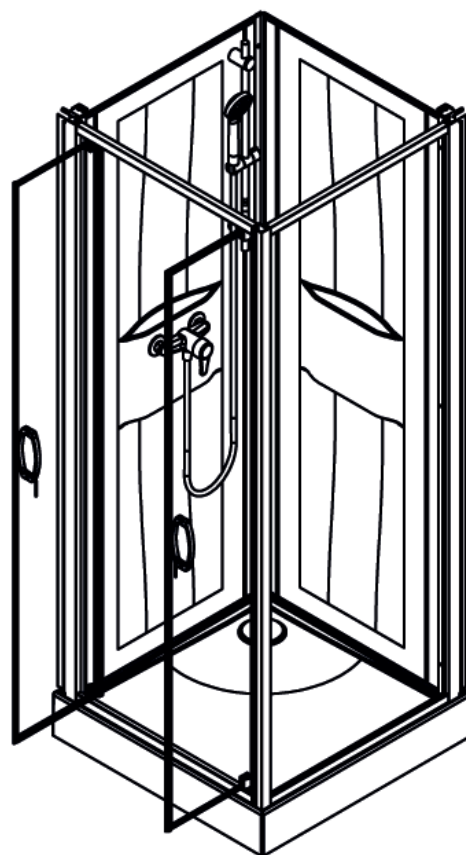
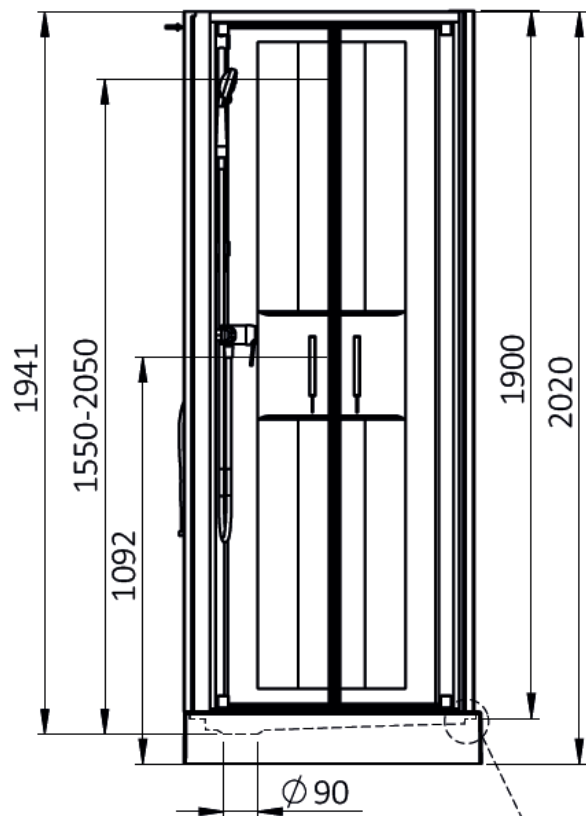
Dimensions disponibles :

700 x 700

800 x 800

900 900

**OUVERTURE
EXTÉRIEURE
UNIQUEMENT**



Les panneaux de fond
SONT réversibles.

La robinetterie peut être sur le panneau
de GAUCHE OU de DROITE