



PAROI PMR



- Hauteur : 1 950 mm
- Vitrage de Sécurité : 6 mm
 - Transparent
 - Sérigraphié : Bande Centrale Opaque
- Profilés Aluminium
 - Laqué Blanc
 - Argent Mat
 - Argent Brillant
- Compensation Murale : 10 mm
- Barre de Stabilisation 1 200 mm recoupable
 - **FOURNIE**
- Panneau Mobile : 335 mm
- Installation : En Angle ou en Niche



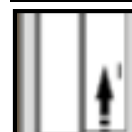
Conforme à la norme EN-14428



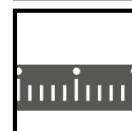
Vitrage traité Glass Protect



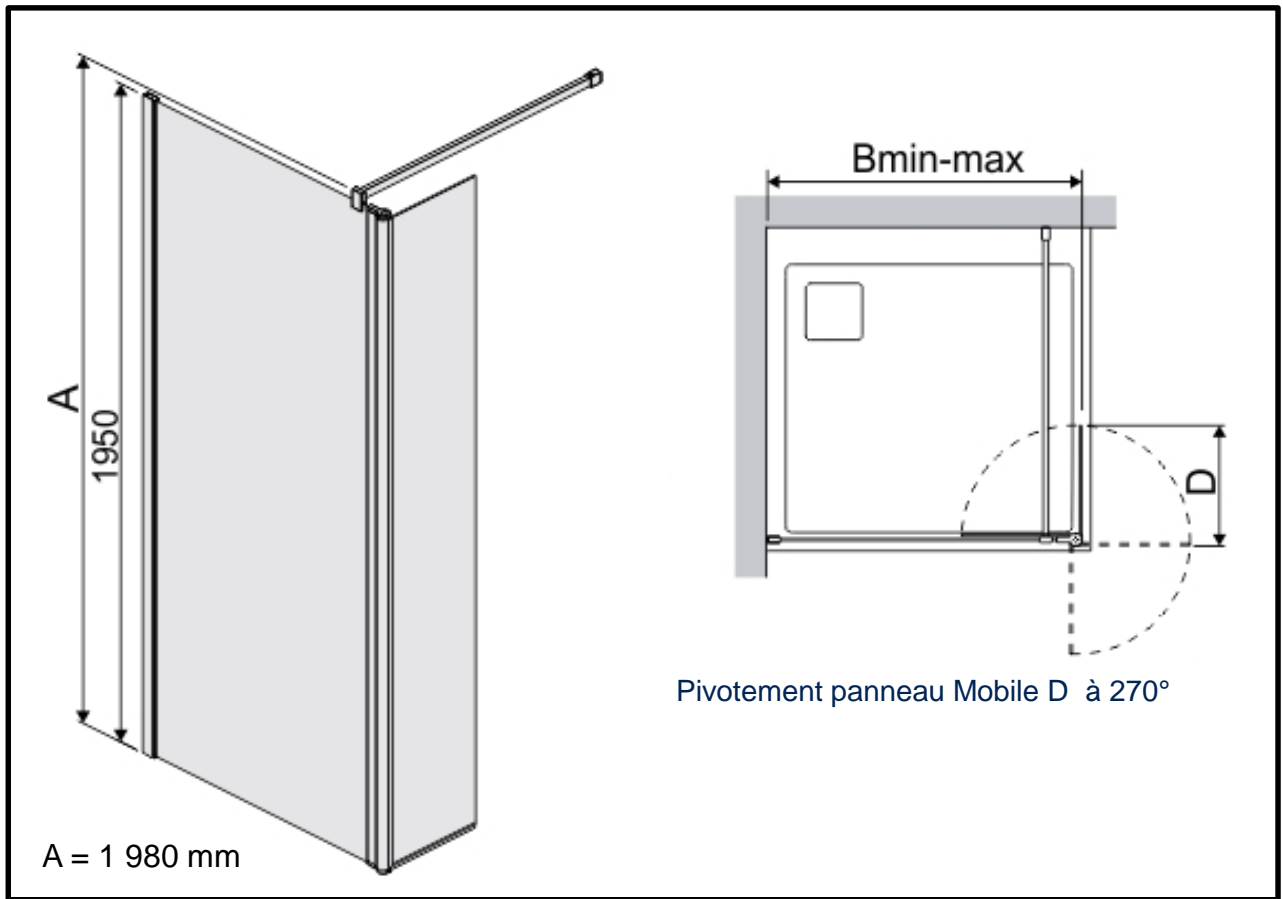
Paroi RÉVERSIBLE



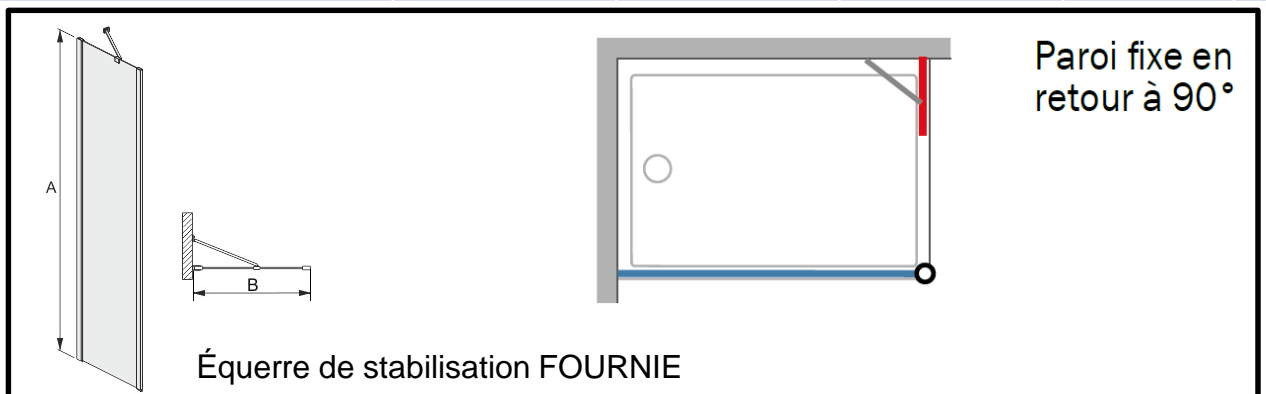
Panneau RELEVABLE à l'ouverture



Disponible en Sur Mesure



Désignation	Profils Blanc	Profils Argent Mat	Profils Argent Brillant	B en mm	D en mm
PRÉFACE DOUCHE OUVERTE 80	L13PR502131	L13PR502130	L13PR502133	777-787	335
PRÉFACE DOUCHE OUVERTE 90	L13PR502231	L13PR502230	L13PR502233	877-887	335
PRÉFACE DOUCHE OUVERTE 100	L13PR502331	L13PR502330	L13PR502333	977-987	335
PRÉFACE DOUCHE OUVERTE 120	L13PR502431	L13PR502430	L13PR502433	1177-1187	335
PRÉFACE DOUCHE OUVERTE 140	L13PR505931	L13PR505930	L13PR505933	1377-1387	335



Désignation	Profils Blanc	Profils Argent Mat	Profils Argent Brillant	A en mm	B en mm
FIXE EN LIGNE NICHE PPOT 20	L13PR502531	L13PR502530	L13PR502533	1 950	236-250
FIXE EN LIGNE NICHE PPOT 30	L13PR502631	L13PR502630	L13PR502633	1 950	336-350
FIXE EN LIGNE NICHE PPOT 40	L13PR502731	L13PR502730	L13PR502733	1 950	436-450
FIXE EN LIGNE NICHE PPOT 50	L13PR502831	L13PR502830	L13PR502833	1 950	536-550