

## Accès de Face, Montage en Angle



Douche de tête réglable en hauteur  
Maxi : 300 mm



Poignée de maintien

- Receveur en Béton Minéral : Hauteur 35 mm
  - à poser ou à surélevé sur pieds
- Panneaux de fond en verre de sécurité : 4 mm
  - Blanc ou Gris
- Portes et parois fixes en verre de sécurité : 5 mm
  - Transparent ou Sérigraphié
  - Traité GLASS PROTECT
- Mitigeur thermostatique
  - Douchette à main sur barre réglable
  - Large douche de tête réglable en hauteur
  - Porte-savon
- Poignée de maintien intérieure

### • ASSEMBLAGE DES PANNEAUX ET PAROIS SANS VIS

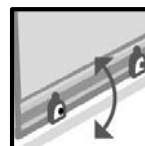
#### • Options

Châssis Métallique pour pose surélevée et Tabliers en Alu Laqué Blanc  
Hauteur 90 ou 125 mm

Siège de douche transparent  
Serviteur de douche en Aluminium



Vitrage traité  
Glass Protect



Roulettes  
Déclipsables



Montage Sans  
Silicone

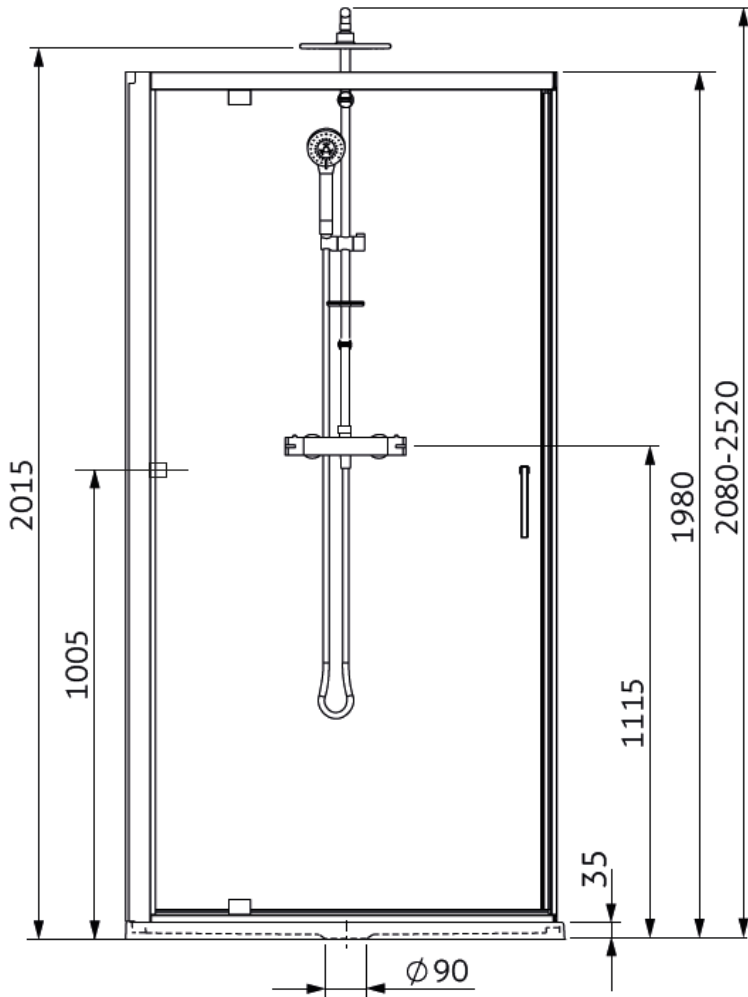


Montage  
Sans Vis



Cabine  
RÉVERSIBLE

## Accès de Face, Montage en Angle



Serviteur de douche (Option)

