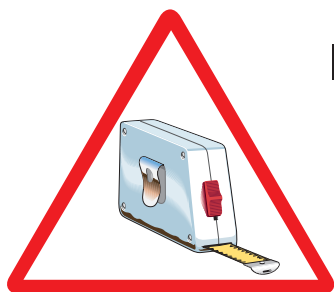
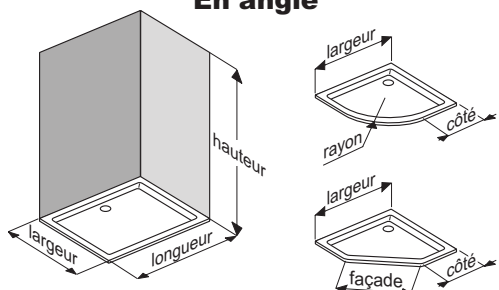


INSTRUCTIONS DE POSE DES PAROIS DE DOUCHE *

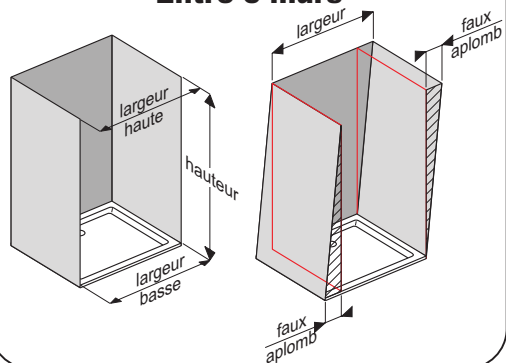


Prendre les dimensions sur chantier (receveur installé, murs / cloisons carrelés) avant de commander la paroi de douche : les plages de réglage de la paroi doivent être compatibles avec l'environnement.

En angle

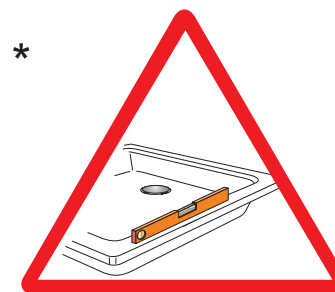
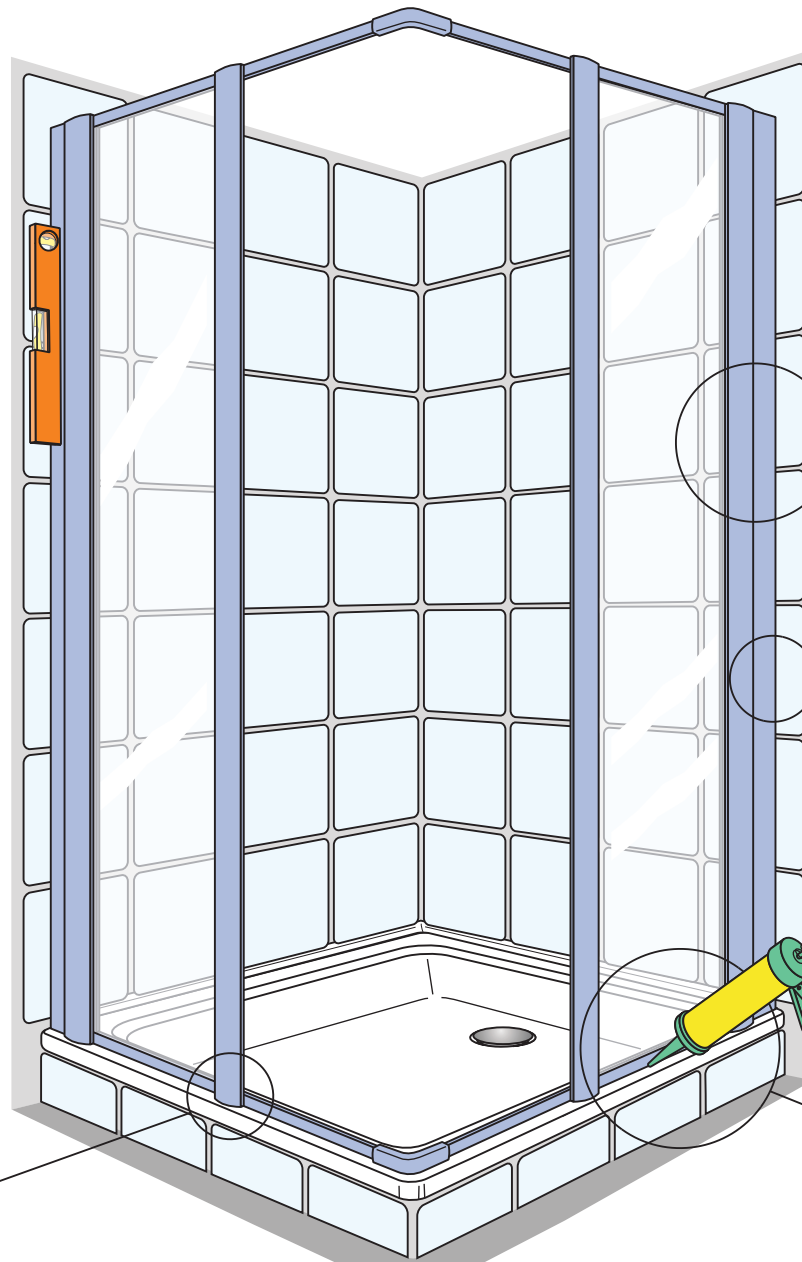
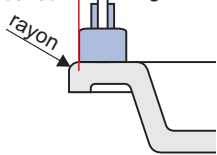


Entre 3 murs



Position du pied de la paroi

maximum : début partie la plus large de la paroi
du rayon du receveur



Avant de commencer la pose de la paroi de douche, vérifier l'horizontalité et la stabilité du receveur selon instructions :

- receveur céramique DT 01-C,
- receveur acrylique DT 02-B.

Réglage / Fixation

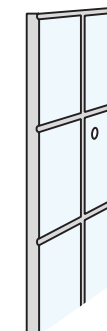


contrôler l'aplomb des profilés avant de fixer



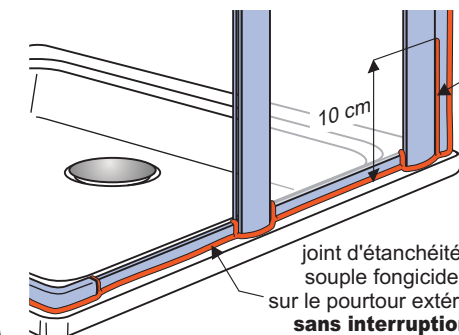
adapter les fixations (non oxydables) à la nature des cloisons

Étanchéité



appliquer un joint d'étanchéité souple fongicide avant de fixer les profilés muraux

joint d'étanchéité aux différents raccords



joint d'étanchéité souple fongicide sur le pourtour extérieur sans interruption

* Ces instructions ne s'appliquent qu'aux parois de douche cadrées équipées de profilés muraux de compensation.

* Ces instructions ne s'appliquent qu'aux parois de douche cadrées équipées de profilés muraux de compensation.



Avant de commencer la pose de la paroi de douche, vérifier l'horizontalité et la stabilité du receveur selon instructions :

- receveur céramique DT 01-C,
- receveur acrylique DT 02-B.

DIMENSIONS

• Il est nécessaire, avant de commander la paroi de douche, de s'assurer que ses dimensions et ses plages de réglage sont compatibles avec son environnement : receveur installé, mur / cloison carrelés...

Les mesures ci-dessous doivent être vérifiées :

- Longueur
- Largeur
- Hauteur
- Cas de montage entre 3 murs : largeurs basse et haute
- Faux aplomb : sur chaque mur, il ne doit pas être supérieur à la plage de réglage du profilé mural de compensation
- Largeur des bords du receveur
- Receveur quart de rond : rayon et côtés
- Receveur pentagonal : façade et côtés

POSITIONNEMENT

- La paroi doit être positionnée sur le receveur de telle façon que la partie la plus extérieure soit au maximum à la naissance du rayon du bord extérieur du receveur.
- Positionner les profilés muraux en ajustant la verticalité à l'aide d'un niveau et repérer les trous de fixation sur la surface d'appui (mur, cloison ...).

RÉGLAGE / FIXATION

- Présenter et fixer les profilés muraux en vérifiant la verticalité et en s'assurant que la visserie (non oxydable) est adaptée à la nature du support.
- Positionner la paroi dans le profilé et si nécessaire ajuster la verticalité avant de fixer.
- Vérifier la stabilité et le bon fonctionnement de la porte (ouverture, fermeture).
- Réajuster si nécessaire.

ÉTANCHÉITÉ

- Elle doit être réalisée avec un joint souple traité fongicide appliqué **sans interruption coté extérieur de la paroi**, sauf pour les profilés muraux pour lesquels on aura appliqué le joint d'étanchéité sur la face arrière avant de les fixer à la surface d'appui (mur, cloison...).
- Réaliser un joint sur toute la hauteur entre le profilé mural et la face d'appui ainsi que sur les différents raccords d'assemblage, sur une hauteur approximative de 10 cm.

Ce document ne se substitue pas à la notice d'installation fournie avec la paroi par le fabricant.